

Műszaki feltételek és eljárásrend

1. Eljárás, felelősség

1.1. Idegen eszközök típusai

1.1.1. Egyedileg elhelyezhető idegen eszközök

Jelen Műszaki feltételek keretein belül csak az alábbi idegen eszközök helyezhetők el az Elosztói engedélyes e célból meghatározott hálózati létesítményein:

- közúti jelzések (jelzőtábla, forgalomirányító jelzőlámpa),
- utcanév tábla, útbaigazító tábla,
- zászlótartó,
- virágtartó,
- hulladékgyűjtő.

Az e pontban felsorolt idegen eszközök KIF szabadvezeték-hálózat tartószerkezetein történő elhelyezéséért az Elosztói engedélyes bérleti díjat – ide nem értve a jogszabályon alapuló kártalanítási igényt – nem érvényesít a Települési Önkormányzattal szemben.

1.2. Idegen eszközök elhelyezésének általános szabályai

1.2.1. Általános tilalmak

Az Elosztói engedélyes a 1.1.1. pontban felsorolt idegen eszközök hálózati tartószerkezetein történő, magánérdeket szolgáló elhelyezéséhez nem járul hozzá. A 1.1.1. pontban felsorolt idegen eszközök élet- és vagyónbiztonsági okokból nem helyezhetők el:

- oszlop-transzformátorállomások tartószerkezetén,
- KÖF és NAF szabadvezeték-hálózatok tartószerkezetén,
- KÖF+KIF közös oszlopos szabadvezeték-hálózatok tartószerkezetén (kivéve a közúti jelzés),
- KIF szabadvezeték-hálózat tartószerkezetén, amelyeken biztosító-, elosztó- és/vagy kapcsolószerkezet található,

1.2.2. Elsőbbségi sorrend az oszlopon való elhelyezés során

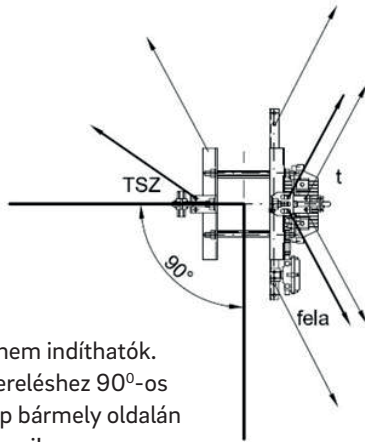
Az Elosztói engedélyes KIF szabadvezeték-hálózatának oszlopain elhelyezhető idegen eszközök mennyisége, mérete jogszabályi, üzem- és munkabiztonsági, valamint természetes korlátokba ütközik. Az 1.1.1. pontban felsorolt idegen eszközök elhelyezési sorrendjének prioritása:

1. Közúti jelzés. Jogszabályi kötelezettség alapján az Elosztói engedélyest – kártalanítás ellenében – tűrés kötelezettség terheli. Elhelyező a közút kezelője.
2. Utcanév tábla, útbaigazító tábla. Elhelyező a települési önkormányzat.
3. Virágtartó, zászlótartó, hulladékgyűjtő. Elhelyező a települési önkormányzat.

1.2.3. Általános elhelyezési feltételek

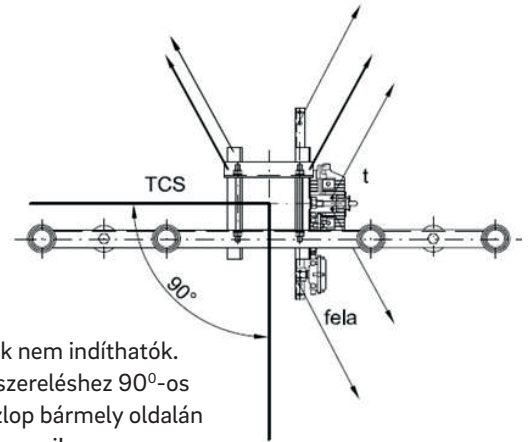
- Az Elosztói engedélyes idegen eszköz elhelyezéséhez történő hozzájárulása nem helyettesíti más érintettek (közútkezelő, közműtőlajdonos, illetve közmű-üzemeltető, ingatlanlajdonos stb.) engedélyét, hozzájárulását. A szükséges egyéb engedélyek, hozzájárulások beszerzése, illetve megléte a Szerződő Fél felelőssége.
- A Települési Önkormányzat kizárólag a tevékenységére vonatkozó jogszabályok előírásainak megfelelő módon és célból helyezheti el az idegen eszközt az Elosztói engedélyes hálózati létesítményein. A jogszabályok esetleges megsértése miatt a Települési Önkormányzatot terheli a jogi felelősség. Jogszabályellenes célból történő igény és igénybevétel esetén az Elosztói engedélyes az idegen eszköz elhelyezését megtagadja, illetve az idegen eszköz leszerelését elrendeli.
- A Települési Önkormányzat csak olyan idegen eszközt helyezhet el az Elosztói engedélyes hálózati létesítményein, amelynek műszaki állapota, minősége, térbeli elhelyezése nem sérti az Elosztói engedélyes üzemeltetési szempontjait.
- Alapvető követelmény az Elosztói engedélyes hálózati tartószerkezetei mászhatóságának biztosítása, ezért annak ellehetetlenítése (Elosztói engedélyes által rendszeresített létrák alkalmazhatatlansága) esetén az Elosztói engedélyes az idegen eszköz felszerelését elutasíthatja, illetve leszerelését elrendelheti.
- Az oszlop mászhatóságának és az erősáramú hálózati elemek megközelíthetőségének biztosítása érdekében az oszlopon legalább 90°-os tartományt szabadon kell hagyni a TEMA felépíthető létrakészlet felállításához az alábbi, 1-2. számú ábráknak megfelelően.

Műszaki feltételek és eljárásrend



Lecsatlakozások nem indíthatók.
A létrával való szereléshez 90°-os területet az oszlop bármely oldalán szabadon kell hagyni!

1. számú ábra



Lecsatlakozások nem indíthatók.
A létrával való szereléshez 90°-os területet az oszlop bármely oldalán szabadon kell hagyni!

2. számú ábra

- Többféle típusú idegen eszköz egyazon oszlopon történő elhelyezésének elvi akadályja nincs, azonban az Elosztói engedélyes ilyen esetben üzemeltetési szempontjai figyelembevételével mérlegeli az elhelyezés lehetőségét.
- Több különböző idegen eszköz egyazon oszlopon történő elhelyezése során az Elosztói engedélyes az alábbi szempontokat veszi figyelembe:
 - Van-e már felszerelve idegen eszköz az adott oszlopon és ha igen, milyen prioritást élvez (pl. jogszabályi kötelezettségből és/vagy megállapodásból adódóan)?
 - Üzem- és munkabiztonsági szempontból van-e akadályja az új idegen eszköz felszerelésének?
 - Több, illetve a meglévő(k) mellett további idegen eszköz csak abban az esetben helyezhető el az oszlopon, amennyiben a már fent lévő idegen eszköz(ök)re, valamint a felhelyezésre kerülő eszközre vonatkozó műszaki és munkabiztonsági előírások, védőtávolságok egyaránt teljesíthetők.
 - Az Elosztói engedélyes az elhelyezés feltételeit mérlegelve, szükséges esetben módosíthatja, korlátozhatja az egyes idegen eszközökre előírt, egy oszlopra maximálisan felszerelhető darabszámot, és indokolt esetben elutasíthatja a Települési Önkormányzat elhelyezési igényét. Vitás esetben, az elhelyezés feltételeinek ismeretében az Elosztói engedélyes üzemeltetési szempontja az irányadó.
 - Az elhelyezett idegen eszközök az elosztóhálózati létesítmény üzemszerű működését, különösen az oszlopra történő feljutást, és az azon történő biztonságos munkavégzést együttesen nem lehetetleníthetik el.
 - A villamosenergia-ellátásra vonatkozó jogszabályon kívül, más, idegen eszközre vonatkozó jogszabályt nem sérthet az idegen eszköz elhelyezése.

Amennyiben a fentebb felsorolt feltételek egy adott oszlopon egyidejűleg nem teljesíthetők, akkor új idegen eszköz, illetve a meglévő idegen eszköz(ök)ön kívül további nem helyezhető el az adott oszlopon.

1. 2. 4. Munkavégzés szabályai az Elosztói engedélyes hálózatainak oszlopain

A Települési Önkormányzat, valamint az általa megbízott kivitelező és üzemeltető munkavállalói, továbbá harmadik személy a KIF szabványok hálózatainak tartószerkezetein való munkavégzésük során veszélyes üzemnek minősülő berendezéssel kerülnek közvetlen kapcsolatba, ezért fokozott jelentősége van a biztonságos munkavégzés és üzemeltetés feltételei megteremtésének és a vonatkozó előírások maradéktalan betartásának.

A Települési Önkormányzat, valamint az általa megbízott kivitelező és üzemeltető oszlopon munkát végző személyeire, továbbá harmadik személyre egyaránt vonatkozik, hogy a KIF hálózatok oszlopain idegen eszköz létesítésével, üzemeltetésével, áthelyezésével és bontásával kapcsolatos munkát csak az Elosztói engedélyes illetékes áramhálózati üzemével történő előzetes egyeztetést követően, valamint a hatályos jogszabályok, az „UT-400 Magasban való munkavégzés – Utasítás” és az „MV-02 Munkavédelmi kézikönyv” előírásainak betartásával végezhetnek.

Az „UT-400 Magasban való munkavégzés – Utasítás” és „MV-02 Munkavédelmi kézikönyv” hatályos példányait az Elosztói engedélyes elektronikus formátumban a Települési Önkormányzat rendelkezésére bocsátja, illetve részére az első igénybejelentésre adott tájékoztató mellékleteként megküldi.

Műszaki feltételek és eljárásrend

A Települési Önkormányzat köteles tudatni az általa megbízott kivitelező és üzemeltető oszlopon munkát végző személyeivel jelen Műszaki feltételekben leírt szabályokat, előírásokat és utasításokat a biztonságos munkavégzés érdekében.

A Települési Önkormányzat, valamint az általa megbízott kivitelező és üzemeltető oszlopon munkát végző személyei a KIF hálózatok oszlopaira való feljutást és azokon történő munkavégzést az Elosztói engedélyes által kiadott „UT-400 Magasban való munkavégzés – Utasítás”-ban, illetve a Települési Önkormányzat, valamint az általa megbízott kivitelező és üzemeltető ezzel összhangban álló saját, belső „Magasban való munkavégzés – Utasítás”-ban leírtaknak megfelelően kötelesek végezni.

A KIF szabadvezeték-hálózatok oszlopán történő munkavégzés szabályait az oszlopon elhelyezett idegen eszköz földtől mért magassága és a KIF szabadvezeték-hálózat vezetékeitől tartandó védőtávolsága együttesen határozzák meg.

1 m szintkülönbség felett a hatályos előírásoknak megfelelő lezuhanás elleni védelmet kell alkalmazni, továbbá oszlopra mászás, létraállítás előtt az oszlop állékonyosságát, szilárdságát ellenőrizni kell. Csak olyan oszlop vehető igénybe, amelynek biztonságáról előzetesen meggyőződtek. Kérdés, bizonytalanság esetén a Települési Önkormányzat vagy az Üzemeltető köteles egyeztetni az illetékes Áramhálózati üzem területgazdájával.

1. 2. 5. Munkavégzés feszültség alatt lévő KIF hálózat oszlopain

Az 1.1.1. pontban felsorolt, KIF szabadvezeték-hálózat oszlopain elhelyezhető idegen eszközök legmagasabban lévő pontjának földtől mért távolsága legfeljebb **3 méter** lehet.

Ezen idegen eszközöknek az oszlopra történő fel- illetve leszerelésekor, valamint a rajtuk végzett munka során **a munkát végző személy sem közvetlenül, sem segédeszközzel, sem munkagéppel nem nyúlhat fel a földtől számított 3 méternél magasabbra, és az általa mozgatott egyéb tárgyak, szerszámok sem kerülhetnek ennél magasabbra.**

Az előírásnak nem megfelelően, szabálytalanul elhelyezett idegen eszköz esetén az Elosztói engedélyes írásban, határidő megjelölésével szólítja fel a Települési Önkormányzatot a szabálytalanság megszüntetésére. Amennyiben a Települési Önkormányzat a megjelölt határidőig nem tesz eleget kötelezettségének, úgy az Elosztói engedélyes kezdeményezi az idegen eszköz eltávolítását az oszlopáról.

Amennyiben az elosztóhálózat oszlopán szigetelő törés, kötéslazulás vagy -szakadás következtében valamelyik áramvezető a vezeték tartó fejszerkezetről leesik és az oszlop mellett rögzítetlenül lóg – ez a földről jól látható veszélyforrás –, akkor az érintett oszlopot megközelíteni és azon munkát végezni tilos! Ilyen esetben haladéktalanul értesíteni kell az Elosztói engedélyes áramhálózati üzemének illetékesét a hiba mielőbbi elhárítása érdekében.

1 m szintkülönbség felett a hatályos előírásoknak megfelelő lezuhanás elleni védelmet kell alkalmazni.

Oszlopra mászás, létraállítás előtt az oszlop állékonyosságát, szilárdságát ellenőrizni kell. Csak olyan oszlop vehető munkába, amelynek biztonságáról előzetesen meggyőződtek. Kérdés, bizonytalanság esetén vegyék fel a kapcsolatot a területgazdával.

A szabadvezeték-hálózat oszlopán 3 méter alatt végzett munka esetén a munkavégzéshez a hatályos MSZ 1585 szabvány szerinti villamos szakképzettség és kioktatottság nem szükséges.

2. Az egyes idegen eszközök elhelyezési előírásai

2. 1. Közúti jelzések elhelyezése

A közúti jelzések elhelyezését illetően a közúti közlekedésről szóló 1988. évi I. törvény tűrési kötelezettséget ír elő az Elosztói engedélyes számára:

„43. § (1) A közút kezelője a közút melletti ingatlanon, annak rendeltetésszerű használatát lényegesen nem akadályozó módon közúti jelzést, mozgatható hóvédművet, illetőleg – kártalanítás ellenében – azon, az alatt vagy felett műtárgyat helyezhet el, vagy tarthat fenn.

(2) Az (1) bekezdésben foglaltak szerint köteles tűrni a közúti jelzés elhelyezését az ingatlanok nem minősülő építmény, továbbá a villany-, telefon-, és egyéb oszlop tulajdonosa is.”

A közúti jelzések két fő csoportja:

- **Jelzőtábla** kategóriába tartozik az önálló világítással nem rendelkező, „normál méretű” jelzőtábla (például utasítást adó tábla, tilalmat jelző tábla, veszélyt jelző tábla stb.), valamint a legfeljebb 3 db „normál méretű” jelzőtáblából álló táblacsoport.

Műszaki feltételek és eljárásrend

- **Egyéb közúti jelzés** kategóriába tartozik az önálló világitással rendelkező jelzőtábla, a nagyméretű jelzőtábla (például helységnévtábla, útirány előjelző tábla, útvonal megerősítő tábla stb. és egyéb típusú közúti jelzések), valamint a 3 db-nál több jelzőtáblából álló táblacsoport.

2. 1. 1. Eljárásrend

- A közút kezelője írásban tájékoztatja az Elosztói engedélyes illetékes áramhálózati üzemét az elhelyezési igényéről (helyszín, a közúti jelzések megnevezése, darabszám és időtartam).
- Az áramhálózati üzem illetékes területgazdája a tájékoztatás beérkezését követően a helyszínen ellenőrzi a felszerelést és amennyiben az előírásoktól való eltéréseket tapasztal, azokat írásban jelzi a közút kezelőjének.

2. 1. 2. Munkavégzés szabályai

A munkavédelmi szabályokra vonatkozó előírásokat a 1.2.3. - 1.2.5. fejezetek tartalmazzák.

2. 1. 3. Igénybe vehető oszlop típusok

A közúti jelzés minden KIF, belterületi KÖF és KÖF+KIF hálózati oszloptípusra felszerelhető, de biztosítani kell, hogy az oszlop az Elosztói engedélyes által rendszeresített létrák alkalmazásával mászható maradjon!

2. 1. 4. Időtartam

A közúti jelzés oszlopon történő elhelyezésének időtartamára vonatkozóan nincs korlátozás.

2. 1. 5. Méret

A jelzőtábla mérete korlátozott: „normál” méret esetén felülete legfeljebb 1 m² lehet, és egyirányú kiterjedése egyik irányban sem haladhatja meg az 1 métert, valamint – alakját tekintve – síkban elhelyezhetőnek kell lennie.

A „normál” méretnél nagyobb, egyéb közúti jelzés mérete korlátozott: felülete legfeljebb 3 m² lehet, és egyirányú kiterjedése egyik irányban sem haladhatja meg az 1,5 métert, valamint – alakját tekintve – jellemzően síkban elhelyezhetőnek kell lennie.

2. 1. 6. Darabszám

Egy oszlopra legfeljebb 3 db „normál” méretű jelzőtábla, vagy 1 db egyéb közúti jelzés szerelhető fel.

2. 1. 7. Rögzítési magasság

A jelzőtáblát (-táblákat) és az egyéb közúti jelzést úgy kell elhelyezni az oszlopon, hogy a tábla (vagy a legfelső tábla, illetve egyéb közúti jelzés) legmagasabban lévő pontja legfeljebb a földtől mért **3 méter** távolságra lehet. Amennyiben a jelzőtábla és/vagy az egyéb közúti jelzés ennél magasabbra kerülne az oszlopra, akkor ennek feltételeit az Elosztói engedélyes illetékes üzemével előzetesen egyeztetni szükséges.

2. 1. 8. Térbeli elrendezés

A jelzőtáblát és egyéb közúti jelzést úgy kell elhelyezni az oszlopon, hogy azok síkja az oszlop fő terhelési síkjával párhuzamos – az úttestre merőleges – legyen. A feszítő és kandeláber oszlopoknál az elhelyezésre egyéb módon is lehetőség van, de minden esetben figyelembe kell venni az előírt rögzítési magasságot, valamint az egyéb korlátozó tényezőket (pl. úrszelvény mérete).

2. 1. 9. Felerősítés módja

A közúti jelzést korrózióálló fémbilincses, oldható csavarkötéssel vagy acélszalagos rögzítő rendszerrel kell rögzíteni az oszlopon.

2. 1. 10. Tömeg

Az egy oszlopon elhelyezhető jelzőtáblák (3 db) vagy egyéb közúti jelzés (1 db) össztömege nem haladhatja meg a 15 kg-ot.

2. 1. 11. A villamosenergia-ellátás módja

A villamosenergia-ellátást igénylő egyéb közúti jelzés elhelyezése esetében az ellátás módjának részletes feltételeit az Elosztói engedélyes illetékes áramhálózati üzeme jelen előírásoktól függetlenül, külön szerződés(ek)ben határozza meg a közút kezelője részére.

Műszaki feltételek és eljárásrend

A villamosenergia-ellátást igénylő egyéb közúti jelzés bekapcsolása során az ideiglenes felhasználási (vételezési) helyek közcélú kis-feszültségű elosztóhálózatra csatlakoztatása esetén alkalmazott eljárásnak megfelelően kell eljárni. A közút kezelőjének igénybejelentő nyomtatványt kell benyújtania az EÜS területileg illetékes irodájához, és minden egyes felhasználási hely esetében meg kell kötnie a szükséges szerződéseket.

2. 1. 12. Áramütés elleni védelem, egyen potenciálra hozás

A KIF elosztóhálózat oszlopán elhelyezett közúti jelzést nem kell bekötni az erősáramú hálózat áramütés elleni védelmi rendszerébe.

2. 2. Utcanév tábla, útbaigazító tábla elhelyezése

2. 2. 1. Eljárásrend

a. Igénybejelentés:

A Települési Önkormányzat az igénybejelentését, tájékoztató kérését írásban, postai vagy elektronikus úton küldi meg az Elosztói engedélyes illetékes áramhálózati üzeméhez, megadva a szükséges adatokat (oszlopok pontos megjelölése, az oszlopon elhelyezendő eszközök darabszáma, anyaga, tömege, befoglaló mérete, rögzítési módja, a táblán megjelenítendő információ, a felszerelés tervezett időpontja). A Települési Önkormányzat igénybejelentését az EÜS önkormányzati vonalán is megteheti. Az EÜS az igénybejelentést továbbítja az illetékes áramhálózati üzem részére. Az Elosztói engedélyes illetékes kapcsolattartóinak nevét és elérhetőségeit a **„Létesítési és Üzemeltetési megállapodás” 13. fejezetében fel kell tüntetni.**

b. Helyszíni ellenőrzés:

Az Elosztói engedélyes illetékes területgazdája a Települési Önkormányzat igényének beérkezését követően a helyszínen megvizsgálja a Települési Önkormányzat által igénybe venni kívánt oszlopokat és a vizsgálat eredményéről egyeztet az áramhálózati üzem kapcsolattartójával.

c. Tájékoztatás:

Az áramhálózati üzem kapcsolattartója a Települési Önkormányzat igényének beérkezését követően írásban (postai úton vagy e-mail-ben) tájékoztatja a Települési Önkormányzatot az oszlopok igénybe vehetőségéről, és a levélhez mellékelve megküldi a Települési Önkormányzat részére az alábbi dokumentumokat. (A mellékletek jelentős terjedelme miatt ajánlott az elektronikus válaszadás.)

- **„Létesítési és Üzemeltetési megállapodás”,**
- **„Műszaki feltételek és eljárásrend”,**
- az Elosztói engedélyes által kiadott hatályos **„UT-400 Magasban való munkavégzés – Utasítás” és „MV-02 Munkavédelmi kézikönyv”.**

d. „Üzemeltetési megállapodás” megkötése:

A Települési Önkormányzat az üzemeltetés feltételeinek elfogadását, valamint az általa idegen eszköz felszerelésével, üzemeltetésével (kezelésével) és bontásával megbízott Üzemeltető céges adatait (név, székhely, adószám, cégjegyzék szám) írásban (levélben vagy e-mail-ben) megadja az áramhálózati üzem kapcsolattartója részére.

Az áramhálózati üzem kapcsolattartója a Települési Önkormányzat írásbeli visszajelzésének beérkezését követően elkészíti a „Létesítési és Üzemeltetési megállapodás”-t és 2 példányban, cégszerűen aláírva, postai úton megküldi a Települési Önkormányzat részére aláírás céljából.

A Települési Önkormányzat és az általa megbízott Üzemeltető a „Létesítési és Üzemeltetési megállapodás”-t cégszerűen aláírja, és egy eredeti példányát visszaküldi az áramhálózati üzem kapcsolattartója részére. Az áramhálózati üzem kapcsolattartója a felek által aláírt „Létesítési és Üzemeltetési megállapodás”-t nyilvántartja.

e. Felszerelés:

Amennyiben az Elosztói engedélyes illetékes területgazdája a Települési Önkormányzat által megjelölt oszlopok igénybevételével kapcsolatban műszaki akadályt nem jelzett a tájékoztató levélben, akkor a Települési Önkormányzat által megbízott Üzemeltető jelen műszaki feltételekben rögzített munkavédelmi szabályok betartásával felszereli az idegen eszközt a KIF hálózat oszlopaira a 1.2.3. – 1.2.5. fejezetekben leírt követelmények betartásával.

A Települési Önkormányzat kizárólagosan felelős azért, hogy az általa idegen eszköz felszerelésével, üzemeltetésével (kezelésével) és bontásával kapcsolatos munkák elvégzésére igénybe vett más személy megismerje a biztonságos munkavégzésre vonatkozó szabályozások és rendelkezések előírásait. A Települési Önkormányzat az általa megbízott Üzemeltető munkájáért úgy felel, mintha a munkát maga végezné.

Műszaki feltételek és eljárásrend

f. Műszaki szemle:

Az idegen eszközök felszerelési munkáinak befejezésekor a Települési Önkormányzat által megbízott Üzemeltető készre jelenti a munkát az Elosztói engedélyes illetékes területgazdájának. A területgazda egyeztet az áramhálózati üzem kapcsolattartójával és a készre jelentés beérkezését követően kezdeményezi a helyszíni műszaki szemle összehívását a létesítésben érdekelt feleknél és lefolytatja az eljárást.

A műszaki szemle célja annak vizsgálata, hogy a Települési Önkormányzat által megbízott Üzemeltető az eszközök felszerelését az Elosztói engedélyes által leírt követelményeinek megfelelően végezte-e el.

A területgazda a műszaki szemléről az eljárás során **„Műszaki szemle jegyzőkönyv”-et** készít az alábbi Felek jelenlétében és aláírásával:

- Települési Önkormányzat képvisellete,
- A Települési Önkormányzat által megbízott Üzemeltető,
- Elosztói engedélyes képvisellete (területgazda és/vagy áramhálózati üzem kapcsolattartója).

A jegyzőkönyv tartalmazza az oszlopon elhelyezett idegen eszközök azonosító adatait: felszerelési helyét (település, utcánév, oszlopszám vagy házszám), darabszámát és a munka elvégzésének dátumát. Az elhelyezett idegen eszközök további nyilvántartást nem igényelnek.

Amennyiben a műszaki szemle során az érintett felek szabálytalanságot vagy hiányosságot állapítanak meg, akkor a műszaki szemle „nem felelt meg” minősítést kap, ezért az idegen eszközök nyilvántartásba vétele nem történhet meg.

Amennyiben a szabálytalanság balesetveszélyes helyzetet teremt, a Települési Önkormányzat vagy az általa megbízott Üzemeltető köteles azt haladéktalanul megszüntetni. A hibák kijavítására, illetve a hiányosságok pótlására a felek határidőt és felelőst jelölnek meg a jegyzőkönyvben, a hiánypótlást követően pedig újabb műszaki szemlét hívnak össze a fentieknek megfelelően.

A műszaki szemle résztvevői a jegyzőkönyvet aláírásukkal látják el. A jegyzőkönyvből az eljáráson résztvevő felek számára egy-egy eredeti aláírt példányt kell biztosítani. Az áramhálózati üzem kapcsolattartója a területgazdától kapott, aláírt jegyzőkönyvet nyilvántartja és a „Létesítési és üzemeltetési megállapodás”-hoz csatolja.

g. Megszüntetés, eltávolítás:

Amennyiben a Települési Önkormányzat kezdeményezi az idegen eszköz megszüntetését és eltávolítását, akkor köteles írásban jelezni megszüntetési igényét az Elosztói engedélyes illetékes áramhálózati üzeménél, megadva a szükséges adatokat (helyszínek pontos megjelölése, oszlopról leszerelendő eszközök darabszáma, leszerelés tervezett időpontja).

Amennyiben az Elosztói engedélyes kezdeményezi az idegen eszköz megszüntetését és eltávolítását, szándékáról előzetesen írásban értesíti a Települési Önkormányzatot a megszüntetés előtt legalább 30 naptári nappal. A Települési Önkormányzat ezt tudomásul véve, az Elosztói engedélyes illetékes áramhálózati üzemével előzetesen egyeztetett időpontban, saját költségén, megbízott Üzemeltetője által gondoskodik az idegen eszköz oszlopról történő eltávolításáról.

A Települési Önkormányzat által megbízott Üzemeltető az Elosztói engedélyes illetékes áramhálózati üzemével előzetesen egyeztetett időpontban maradéktalanul eltávolítja a Települési Önkormányzat eszközeit az oszlopkokról. A bontási munkák befejezésekor az Üzemeltető készre jelenti a munkát az Elosztói engedélyes illetékes területgazdája részére.

Amennyiben a Települési Önkormányzat az egyeztetett időpontban nem tesz eleget eltávolítási kötelezettségének, úgy az Elosztói engedélyes az oszlopairól az idegen eszközt a „Létesítési és üzemeltetési megállapodás”-ban leírt módon eltávolítja. Az idegen eszköz bontási munkái során a Települési Önkormányzat által megbízott Üzemeltető köteles a munkavédelmi szabályokat betartani.

2. 2. 2. Munkavégzés szabályai

A munkavédelmi szabályokra vonatkozó előírásokat az 1.2.3. – 1.2.5. fejezetek, valamint az „UT-400 Magasban való munkavégzés – Utasítás” tartalmazzák.

2. 2. 3. Igénybe vehető oszlop típusok

Az utcánév tábla és eligazító tábla a KIF szabadvezeték-hálózat minden oszlop típusára felszerelhető.

Műszaki feltételek és eljárásrend

2. 2. 4. Időtartam

Az utcanév vagy útbaigazító tábla oszlopon történő elhelyezésének időtartamára vonatkozóan nincs korlátozás.

2. 2. 5. Méret

Az oszlopon elhelyezhető utcanév vagy útbaigazító tábla mérete korlátozott: felülete legfeljebb 1,0 m² lehet, egyirányú kiterjedése egyik irányban sem haladhatja meg az 1 métert, valamint – alakját tekintve – síkban elhelyezhetőnek kell lennie.

2. 2. 6. Darabszám

KIF szabadvezeték-hálózat oszlopán legfeljebb 2 db – utcanév vagy útbaigazító – tábla helyezhető el.

2. 2. 7. Rögzítési magasság

Az utcanév vagy útbaigazító táblát úgy kell elhelyezni az oszlopon, hogy a tábla legmagasabban lévő pontja – felső éle – legfeljebb a földtől mért **3 méter** magasan legyen.

2. 2. 8. Térbeli elrendezés

Az utcanév vagy útbaigazító tábla oszlopon történő elhelyezésekor figyelembe kell venni az előírt rögzítési magasságot, valamint az egyéb korlátozó tényezőket (pl. úrszelvény mérete, az oszlop mászhatósága). Az utcanév vagy útbaigazító tábla felszerelésekor biztosítani kell, hogy azok az igénybe vett oszlopon az Elosztói engedélyes által rendszeresített oszlopra való feljutási technológiák (pl. létrák) alkalmazását ne akadályozzák!

2. 2. 9. Felerősítés módja

Az utcanév és útbaigazító tábla rögzítéséhez olyan szerelvényeket kell alkalmazni, amelyek a KIF hálózat oszlopaira azok roncsolása nélkül (vésés, fúrás, szegelés stb.) erősíthetők fel, és felszerelésük vagy eltávolításuk után az oszlopok állaga nem romlik. Ajánlott az acélszalagos rögzítési rendszer használata.

Acélszalagos rögzítési rendszer alkalmazása esetén követelmény, hogy az áttört gerincű vasbeton oszlopok áttörésénél az oszlopot szalaggal körbefogni nem szabad, a szalagot az áttörésen kell keresztül vezetni.

A szerelvények a hosszú távú üzemelést normál körülmények között, lényeges karbantartás nélkül biztosítsák (korrózióállóak legyenek, tűzihorganyozásos vagy duplex korrózióvédelemmel ellátva). Az alkalmazott M10-es és annál kisebb méretű csavaros kötőelemek kizárólag anyagukban korrózióálló kivitelűek lehetnek.

2. 2. 10. Tömeg

Az egy oszlopon elhelyezhető utcanév vagy útbaigazító táblák össztömege (2 db) nem haladhatja meg az 5 kg-ot.

2. 2. 11. Áramütés elleni védelem, egyen potenciálra hozás

A KIF elosztóhálózat oszlopán az utcanév vagy útbaigazító tábla fém tartószerkezetét nem kell bekötni az erősáramú hálózat áramütés elleni védelmi rendszerébe.

2. 3. Virágtartó elhelyezése

2. 3. 1. Eljárásrend

A 2.2.1. fejezetben leírtak szerint kell eljárni.

2. 3. 2. Munkavégzés szabályai

A munkavédelmi szabályokra vonatkozó előírásokat az 1.2.3. – 1.2.5. fejezetek, valamint az „UT-400 Magasban való munkavégzés – Utasítás” és az „MV-02 Munkavédelmi kézikönyv” tartalmazzák.

2. 3. 3. Igénybe vehető oszlop típusok

A virágtartó a KIF szabadvezeték-hálózat minden oszloptípusán és a közvilágítási elosztóhálózat oszlopain (továbbiakban együttesen: KIF hálózat oszlopain) helyezhető el, amelyeken nincs elosztószekrény, csatlakozókábel, kitépláló kábel.

2. 3. 4. Időtartam

A virágtartó oszlopon történő elhelyezésének időtartamára vonatkozóan nincs korlátozás.

Műszaki feltételek és eljárásrend

2.3.5. Méret

Az oszlopon elhelyezhető virágtartó mérete korlátozott: az oszlop felületétől mért kinyúlása egyik irányban sem haladhatja meg a 0,3 métert.

2.3.6. Darabszám

KIF szabadvezeték-hálózat oszlopán legfeljebb 1 db, 3 tartóedényes virágtartó helyezhető el, közvilágítási kandeláber oszlopon legfeljebb 2 db, több tartóedényes virágtartó helyezhető el. KIF szabadvezeték-hálózat oszlopának virágtartó edényekkel történő körbefogása tilos, mivel ez az oszlopra való feljutást akadályozza. Az oszlop úttesttel ellentétes oldalát szabadon kell hagyni a mászhatóság érdekében. Közvilágítási kandelábernél az oszlop virágtartó edényekkel való körbefogása nem korlátozott.

2.3.7. Rögzítési magasság

A virágtartót úgy kell elhelyezni az oszlopon, hogy annak legmagasabban lévő pontja – beleértve a virágládát, cserepet és a növényzetet is – legfeljebb a földtől mért **3 méter** magasan legyen.

2.3.8. Térbeli elrendezés

KIF szabadvezeték-hálózat oszlopán a virágtartót az oszlop úttest felőli oldalán kell elhelyezni, figyelembe véve az előírt rögzítési magasságot, valamint az egyéb korlátozó tényezőket (pl. útszelvény mérete, az oszlop mászhatósága). A virágtartó felszerelésekor biztosítani kell, hogy a virágtartó az igénybe vett oszlopon az Elosztói engedélyes által rendszeresített oszlopra való feljutási technológiák (pl. létrák) alkalmazását ne akadályozza! Közvilágítási kandeláber oszlopon az előírt rögzítési magasságot kell betartani.

2.3.9. Felerősítés módja

A virágtartó rögzítésének műszaki megoldásai:

- A teljes virágtartó szerkezet egy bonthatatlan egységet képez. Ezt a szerkezetet korrózióálló fémbilincses, oldható csavarkötéssel vagy acélszalagos rögzítési rendszer alkalmazásával kell rögzíteni a tartószerkezeten.
- Rögzítő keret (adapter) – beilleszthető virágtartó, kettős szerkezet alkalmazása, amely – miután két különálló részből áll – lehetővé teszi a virágtartó egyszerű felhelyezését és eltávolítását. Az adapter kialakítása szempontjából követelmény, hogy az oszlop felfekvő felületétől mért túlnyúlása legfeljebb 0,05 m lehet. Az adaptert korrózióálló fémbilincses, oldható csavarkötéssel vagy acélszalagos rögzítési rendszer alkalmazásával kell rögzíteni az oszlopon, melynek elhelyezésére időtartam-korlátozás nincs. Az eltávolítható virágtartó a tartóedényekkel, cserepekkel együtt leszerelendő.

A virágtartó rögzítéséhez olyan szerelvényeket kell alkalmazni, amelyek a KIF hálózat oszlopaire azok roncsolása nélkül (vésés, fúrás, szegelés stb.) erősíthetők fel, és felszerelésük vagy eltávolításuk után az oszlopok állaga nem romlik. Ajánlott az acélszalagos rögzítési rendszer használata.

Acélszalagos rögzítési rendszer alkalmazása esetén követelmény, hogy az áttört gerincű vasbeton oszlopok áttörésénél az oszlopot szalaggal körbefogni nem szabad, a szalagot az áttörésen kell keresztül vezetni.

A szerelvények a hosszú távú üzemelést normál körülmények között, lényeges karbantartás nélkül biztosítsák (korrózióállóak legyenek, tüzihorganyzások vagy duplex korrózióvédelemmel ellátva). Az alkalmazott M10-es és annál kisebb méretű csavaros kötőelemek kizárólag anyagukban korrózióálló kivitelűek lehetnek.

2.3.10. Tömeg

KIF szabadvezeték-hálózat oszlopán az elhelyezhető virágtartó (1 db) és edények – beltartalmukkal együtt – össztömege nem haladhatja meg a 10 kg-ot. Közvilágítási kandeláber oszlopon a virágtartó engedélyezett össztömege legfeljebb 15 kg.

2.3.11. Áramütés elleni védelem, egyen potenciálra hozás

KIF hálózat oszlopán a virágtartó fém tartószerkezetét nem kell bekötni az erősáramú hálózat áramütés elleni védelmi rendszerébe.

2.4. Zászlótartó elhelyezése

2.4.1. Eljárásrend

A 2.2.1. fejezetben leírtak szerint kell eljárni.

Műszaki feltételek és eljárásrend

2. 4. 2. Munkavégzés szabályai

A munkavédelmi szabályokra vonatkozó előírásokat az 1.2.3. – 1.2.5. fejezetek, valamint az „UT-400 Magasban való munkavégzés – Utasítás” és az „MV-02 Munkavédelmi kézikönyv” tartalmazzák.

2. 4. 3. Igénybe vehető oszlop típusok

A zászlótartó a KIF szabadvezeték-hálózat minden oszloptípusán és a közvilágítási elosztóhálózat oszlopain (továbbiakban együttesen: KIF hálózat oszlopain) helyezhető el, amelyeken nincs elosztószeletrény, csatlakozókábel, kitéplő kábel.

2. 4. 4. Időtartam

A zászlótartó oszlopon történő elhelyezésének időtartamára vonatkozóan nincs korlátozás.

2. 4. 5. Méret

Az oszlopon elhelyezhető zászlótartó mérete korlátozott: az oszlop felületétől mért kinyúlása egyik irányban sem haladhatja meg a 0,3 métert.

2. 4. 6. Darabszám

A KIF hálózat oszlopán legfeljebb 1 db zászlótartó – 2 db zászlóval – helyezhető el.

2. 4. 7. Rögzítési magasság

A zászlótartót úgy kell elhelyezni az oszlopon, hogy annak legmagasabban lévő pontja – beleértve a zászlókat is – legfeljebb a földtől mért **3 méter** magas legyen.

2. 4. 8. Térbeli elrendezés

A zászlótartót az oszlop úttest felőli oldalán kell elhelyezni, figyelembe véve az előírt rögzítési magasságot, valamint az egyéb korlátozó tényezőket (pl. útszelvény mérete, az oszlop mászhatósága). A zászlótartó felszerelésekor biztosítani kell, hogy a zászlótartó az igénybe vett oszlopon az Elosztói engedélyes által rendszeresített oszlopra való feljutási technológiák (pl. létrák) alkalmazását ne akadályozza!

2. 4. 9. Felerősítés módja

A zászlótartó rögzítésének műszaki megoldásai:

- A teljes zászlótartó szerkezet egy egységet képez. Ezt a szerkezetet korrózióálló fémbilincses, oldható csavarkötéssel vagy acélszalagos rögzítési rendszer használatával kell rögzíteni az oszlopon.
- Rögzítő keret (adapter) – beilleszthető zászlótartó, kettős szerkezet alkalmazása, amely – mivel két különálló részből áll – lehetővé teszi a zászlótartó egyszerű felhelyezését és eltávolítását. Az adapter kialakítása szempontjából követelmény, hogy az oszlop felfekvő felületétől mért túlnyúlása legfeljebb 0,05 méter lehet. Az adaptert korrózióálló fémbilincses, oldható csavarkötéssel vagy acélszalagos rögzítési rendszer használatával kell rögzíteni a tartószerkezeten, melynek elhelyezésére időtartam-korlátozás nincs. Az eltávolítható zászlótartó a zászlóval együtt leszerelendő.

A zászlótartó rögzítéséhez olyan szerelvényeket kell alkalmazni, amelyek az oszlopokra azok roncsolása nélkül (vésés, fúrás, szegelés stb.) erősíthetők fel, és felszerelésük vagy eltávolításuk után az oszlopok állaga nem romlik. Ajánlott az acélszalagos rögzítési rendszer használata.

Acélszalagos rögzítési rendszer alkalmazása esetén követelmény, hogy az áttört gerincű vasbeton oszlopok áttörésénél az oszlopot szalaggal körbefogni nem szabad, a szalagot az áttörésen kell keresztül vezetni.

A szerelvények a hosszú távú üzemelést normál körülmények között, lényeges karbantartás nélkül biztosítsák (korrózióállóak legyenek, tüziorganyzások vagy duplex korrózióvédelemmel ellátva). Az alkalmazott M10-es és annál kisebb méretű csavaros kötőelemek kizárólag anyagukban korrózióálló kivitelűek lehetnek.

2. 4. 10. Tömeg

Az egy oszlopon elhelyezhető zászlótartó (1 db) és zászlók (2 db) össztömege nem haladhatja meg az 5 kg-ot.

2. 4. 11. Áramütés elleni védelem, egyen potenciálra hozás

A KIF hálózat oszlopán a zászlótartó fém tartószerkezetét nem kell bekötni az erősáramú hálózat áramütés elleni védelmi rendszerébe.

Műszaki feltételek és eljárásrend

2. 5. Hulladékgyűjtő edény elhelyezése

2. 5. 1. Eljárásrend

A 2.2.1. fejezetben leírtak szerint kell eljárni.

2. 5. 2. Munkavégzés szabályai

A munkavédelmi szabályokra vonatkozó előírásokat az 1.2.3. – 1.2.5. fejezetek, valamint az „UT-400 Magasban való munkavégzés – Utasítás” és az „MV-02 Munkavédelmi kézikönyv” tartalmazzák.

2. 5. 3. Igénybe vehető oszlop típusok

A hulladékgyűjtő a KIF szabadvezeték-hálózat minden oszloptípusán és a közvilágítási elosztóhálózat oszlopain (továbbiakban együttesen: KIF hálózat oszlopain) helyezhető el, amelyeken nincs elosztószekrény, csatlakozókábel, kitépláló kábel, illetve az elhelyezést akadályozó egyéb idegen eszköz.

2. 5. 4. Időtartam

A hulladékgyűjtő elhelyezésének időtartamára vonatkozóan nincs korlátozás.

2. 5. 5. Méret

Csak olyan hulladékgyűjtő helyezhető el az oszlopon, amelynek nincsenek határozott élei, csúcsai, és ezáltal nem jelent veszélyt a gyalogosan közlekedőkre. A hulladékgyűjtő oszlop felfekvő felületétől mért kinyúlása nem haladhatja meg a 0,5 métert.

2. 5. 6. Darabszám

Egy oszlopon legfeljebb 1 db hulladékgyűjtő edény helyezhető el.

2. 5. 7. Rögzítési magasság

A hulladékgyűjtőt úgy kell elhelyezni az oszlopon, hogy annak legmagasabb pontja legfeljebb a földről mért **1,5 méter** magasan legyen.

2. 5. 8. Térbeli elrendezés

A hulladékgyűjtőt jellemzően az oszlop járda felőli oldalára kell elhelyezni. Figyelembe kell venni a rögzítési magasságot és a gyalogos közlekedés biztonságát, az oszlop mászhatóságának biztosítását, valamint közvilágítási kandeláber oszlopoknál a szerelvény ajtó szabad kezelhetőségét. Tekintve, hogy az oszlop mászhatóságát az Elosztói engedélyes által rendszeresített technológiák (pl. létrák) alkalmazásával kell biztosítani, ezért az oszlopon meglévő egyéb idegen eszközök elhelyezkedésére is figyelemmel kell lenni. A hulladékgyűjtő az oszlopon nem takarhat el semmilyen üzemi jelölést, pl. feliratot, számozást vagy szerelő ajtót.

2. 5. 9. Felerősítés módja

A hulladékgyűjtő rögzítéséhez olyan szerelvényt kell alkalmazni, amely az oszlopokra azok roncsolása nélkül (vésés, fúrás, szegelés stb.) erősíthetők fel, és felszerelésük vagy eltávolításuk után az oszlopok állaga nem romlik. Ajánlott az acélszalagos rögzítési rendszer használata.

Acélszalagos rögzítési rendszer alkalmazása esetén követelmény, hogy az áttört gerincű vasbeton oszlopok áttörésénél az oszlopot szalaggal körbefogni nem szabad, a szalagot az áttörésen kell keresztül vezetni.

A szerelvények a hosszú távú üzemelést normál körülmények között, lényeges karbantartás nélkül biztosítsák (korrózióállóak legyenek, tüziorganyzások vagy duplex korrózióvédelemmel ellátva). Az alkalmazott M10-es és annál kisebb méretű csavaros kötőelemek kizárólag anyagukban korrózióálló kivitelűek lehetnek.

2. 5. 10. Tömeg

Az egy oszlopon elhelyezhető üres hulladékgyűjtő edény (1 db) össztömege nem haladhatja meg a 10 kg-ot.

2. 5. 11. Anyag

Az oszlopon elhelyezhető hulladékgyűjtő kizárólag olyan anyagból készülhet, ami nem gyúlékony és tűzveszélyes.

Műszaki feltételek és eljárásrend

2. 5. 12. Áramütés elleni védelem, egyen potenciálra hozás

A KIF hálózat oszlopán a hulladékgyűjtő edény fém tartószerkezetét nem kell bekötni az erősáramú hálózat áramütés elleni védelmi rendszerébe.

3. Környezetvédelem

A Települési Önkormányzat, valamint az általa megbízott kivitelező és üzemeltető munkavállalói a KIF hálózat tartószerkezetein való munkavégzésük során a környezethasználatot úgy szervezik és végzik, hogy a legkisebb mértékű környezetterhelést és igénybevételt idézzék elő, és megelőzzék a környezetszennyezést, kizárják a környezetkárosítást. A környezethasználatot az elővigyázatosság elvének figyelembevételével, a környezeti elemek kíméletével, takarékos használatával, továbbá a hulladékkeletkezés csökkentésével, a természetes és az előállított anyagok visszaforgatására és újrafelhasználására törekedve kell végezniük. A Települési Önkormányzat, valamint az általa megbízott kivitelező és üzemeltető önállóan, a saját vezetőire és szakembereire támaszkodva és dokumentáltan oldja meg a Környezetvédelemmel kapcsolatos feladatait.

3. 1. Vonatkozó előírások

A munkaterületen a kivitelező köteles maradéktalanul betartani a vonatkozó, hatályos európai irányelveket és a környezetvédelmet érintő magyar jogszabályokat, előírásokat, illetve köteles ezeket az alvállalkozóival/közreműködőivel is betartatni. Ezek elmulasztása esetén az okozott kárért a kivitelező felel.

3. 2. Megelőzés

A munka során a kivitelező köteles a környezetszennyezést és környezetkárosítást megelőzni, különös gondot fordítani a talaj és a termőföld védelmére, illetve minimalizálni az ingatlanon felmerülő zöld- és taposási károkat. A munkák során a megtartandó növényegyedek mechanikai sérülések elleni védelméről, a növényegyedek életképességének megtartásához szükséges terepszint, valamint megfelelő nagyságú termőterület biztosításáról gondoskodnia kell.

Amennyiben a kivitelező egy munkafázisban a környezetre potenciálisan veszélyt jelentő anyaggal, készítménnyel dolgozik, úgy a munkavégzés helyszínén kárelhárító készletet kell biztosítani, illetve kötelezően használnia. A készletet alkotó anyagok összetételének minőségileg és mennyiségileg alkalmasnak kell lenniük a környezeti elembe jutó szennyező anyag megkötésére, felítására.

3. 3. Veszélyes anyaggal, keverékekkel végzett tevékenység

Veszélyes anyagokkal, illetve veszélyes készítményekkel tevékenység kizárólag a területileg illetékes NNK járási/fővárosi kerületi hivatalok népegészségügyi osztályainak engedélyével végezhető. A kivitelezés során veszélyes anyagokkal, illetőleg a veszélyes készítményekkel végzett tevékenység a felhasznált anyag vagy készítmény adatait tartalmazó biztonsági adat-lap birtokában kezdhető meg.

Amennyiben a Települési Önkormányzat, valamint az általa megbízott kivitelező és üzemeltető munkavállalói a munkavégzés során környezetre potenciálisan veszélyt jelentő anyaggal és keverékkel dolgozik, úgy a munkavégzés helyszínén biztosítani kell kárelhárító készletet - melynek alkotó anyag összetételének minőségileg és mennyiségileg alkalmasnak kell lenniük a környezeti elembe jutó szennyező anyag megkötésére, felítására.

A Települési Önkormányzat, valamint az általa megbízott kivitelező és üzemeltető munkavállalói kötelesek gondoskodni a tevékenysége során keletkező maradék veszélyes és nem veszélyes anyagok helyszínről való rendeltetésszerű elszállításáról, további kezeléséről.

3. 4. Zaj- és rezgésvédelmi előírások

A munkaterületen gondoskodni kell arról, hogy a tevékenység során a munkahely környezeté-ben ne lépjenek túl a vonatkozó jogszabályban rögzített zaj- és rezgésterhelési határértékeket. Amennyiben a megengedett zaj- és rezgésszint túllépése várható, a tevékenység megkezdése előtt a környezeti zaj és rezgés elleni védelem egyes szabályairól szóló 284/2007. (X. 29.) Korm. rendelet alapján 4. § (1) bekezdés alapján a területileg illetékes települési önkormányzat jegyzőjétől, a főváros esetében a területileg illetékes kerületi önkormányzat jegyzőjétől, a Fő-városi Önkormányzat által közvetlenül igazgatott terület tekintetében a fővárosi főjegyzőjétől a zaj- és rezgés kibocsátási határérték megállapítását a kivitelezőnek meg kell kérnie.

3. 5. Hulladékgyűjtési előírások

A kivitelező hulladék keletkezése esetén köteles betartani a vonatkozó jogszabályi rendelkezéseket és hatósági előírásokat. A kivitelező gondoskodik a környezetszennyezés megelőzéséről, a keletkezett hulladékok, környezetszennyező anyagok, szabályoknak megfelelő gyűjtéséről, tárolásáról és elszállításáról. A hulladékkal kapcsolatos nyilvántartási és adatszolgáltatási kötelezettségekről szóló 309/2014. (XII. 11.) Korm. rendelet végrehajtása a kivitelező kötelezettsége és felelőssége.

Műszaki feltételek és eljárásrend

Kivitelező tevékenysége során keletkező hulladékokat köteles az előírásoknak megfelelően arra jogosult, az adott hulladékra vonatkozóan érvényes hatósági engedéllyel rendelkező szállítóval elszállíttatni, valamint érvényes hatósági engedéllyel rendelkező kezelőnek átadni. A hulladékokat környezetszennyezést kizáró módon zárt, fedett helyen, feliratozva, HAK (Hulladék Azonosító Kód) kód feltüntetésével, fajtánként elkülönítve kell gyűjteni. Amennyiben nincs mód a fedett helyen való gyűjtésre, úgy a hulladékokat a gyűjtőedényzetekkel és kármentő eszközökkel együtt le kell fedni úgy, hogy az a csapadékvízzel való érintkezést kizárja.

3. 6. Természet-, környezet- és madárvédelem

Amennyiben a munkavégzés helye élőlények élőhelyét, növényeket (szántóföldet, kiskertet, fákat), természetvédelmileg kiemelt minőségű területet érint, úgy a munkavégzés során a természet értékeinek megóvása irányában fokozott figyelemmel kell lenni. A munkavégzés idejét lehetőleg úgy kell megválasztani, hogy az taposási kárral, terménykárosítással, illetve növények sérülésével, csonkításával ne járjon; a munkavégzést vegetációs időszakon kívül kell végezni.

3. 7. Környezetvédelmi oktatás

A kivitelezőnek a munkavégzés megkezdése előtt valamennyi, a munkában résztvevő összes dolgozóját (alvállalkozókat/közreműködőket is) az adott tevékenységre vonatkozó, írásban rögzített környezetvédelmi oktatásban kell részesítenie.

3. 8. Teendő környezeti veszély, szennyezés bekövetkezése esetén

A kivitelező köteles az Elosztói engedélyesnek (az illetékes áramhálózati üzem kapcsolattartójának, területgazdájának) haladéktalanul jelenteni minden, teljesítésével összefüggésben bekövetkezett / észlelt környezetszennyezést. Az illetékes áramhálózati üzem kapcsolattartója, területgazdája a környezetszennyezést köteles jelenteni a HSE Környezetvédelmi szakterületének (kornyezetvedelmimegkereses@eon-hungaria.com). A kivitelező az általa okozott környezetszennyezés, illetve környezetkárosítás esetén köteles a kárenyhítést azonnal megkezdeni. A káresemény hatósági bejelentése, az okok kivizsgálása és megszüntetése az Elosztói engedélyes környezetvédelmi üzleti partnerével egyeztetett módon történik.