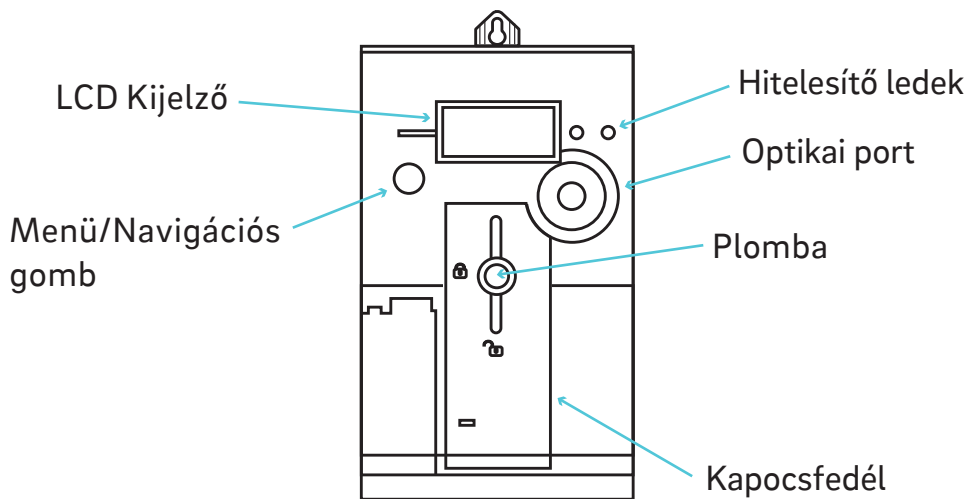


Ügyfél tájékoztató

Sagemcom S210 típusú elektronikus villamos fogyasztásmérő készülékhez

Tisztelt Felhasználó!

A területileg illetékes villamos elosztói engedélyes (áramszolgáltató) az Ön ingatlanába a legújabb típusú „smart” (okos) elektronikus villamos fogyasztásmérőt szerelte fel. Ez az újfajta mérő a korábbi mechanikus mérők által kínált wattos fogyasztás mellett számos egyéb villamos mennyiség mérésére alkalmas. A mérő beépített GSM/GPRS kommunikációs egységgel rendelkezik, melynek segítségével a szolgáltató rendszeres időközönként személyes megjelenés nélkül is le tudja olvasni a fogyasztását. A mérő rendelkezik számos visszaélést gátló funkcióval, melyek a szolgáltató felé automatikusan riasztást képesek küldeni.



Kijelző

3	.	2	.	1						←	→	T	1
9	7	6	4	2	3	.	5	1	0	k	W	h	
1	2	3						-	/	-	*	C	Ψ

A kijelző 5 funkcionális területre van felosztva:

- Azonosító (kék) OBIS,
- Adat (világos barna)
- Mértékegység (sötét barna)
- Állapot (zöld)
- Aktív tarifa (sárga)

A kijelzőn megjelenő szimbólumok

• Energia irány

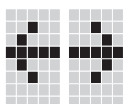
Az energia irány mutatja meg a pillanatnyi aktív energia jelét.

Amikor az aktív energia pozitív (fogyasztói konfiguráció), a jelző egy "→" jelet formáz.

Amikor az aktív energia negatív (termelői konfiguráció), a jelző egy "←" jelet formáz.

Amikor nincs aktív energia, a jelző üresen marad. Ez a jelző a 4. pozícióban jelenik meg,

és formája:



Kijelzőn leolvasható értékek

• Automatikus léptetés üzemmód

Alapértelmezettként, a kijelző automatikus léptetés üzemmódban van és az alábbi értékeket jeleníti meg, tíz (10) másodperces léptetési idővel.

OBIS Kód	Leírás
-	Kijelző teszt (minden pixel megjelenítve)
0.9.1	Idő
0.9.2	Dátum
1.8.0	Elfogyasztott Aktív energia (+A)
1.8.1	Elfogyasztott Aktív energia (+A) 1 Tarifa
1.8.2	Elfogyasztott Aktív energia (+A) 2 Tarifa
2.8.0	Megtermelt Aktív energia (+A)
2.8.1	Megtermelt Aktív energia (+A) 1 Tarifa
2.8.2	Megtermelt Aktív energia (+A) 2 Tarifa

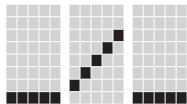
• Manuális görgetés üzemmód

Automatikus léptetés üzemmódban, amikor a felhasználó több mint két (2) másodpercre megnyomja az 1. gombot, a kijelző manuális léptetés üzemmódra vált. Ebben az üzemmódban a felhasználó átválthatja a megjelenített értékeket (alábbi felsorolás), ha ismét megnyomja az 1. gombot. Manuális léptetés üzemmódban, amikor több mint ötven (50) másodpercig nem történik gombnyomás, akkor a fogyasztásmérő kijelzője visszavált automatikus léptetés üzemmódra.

OBIS Kód	Leírás
-	Kijelző teszt (minden pixel megjelenítve)
0.9.1	Idő
0.9.2	Dátum
1.8.0	Elfogyasztott Aktív energia (+A)
1.8.1	Elfogyasztott Aktív energia (+A) 1 Tarifa
1.8.2	Elfogyasztott Aktív energia (+A) 2 Tarifa
2.8.0	Megtermelt Aktív energia (+A)
2.8.1	Megtermelt Aktív energia (+A) 1 Tarifa
2.8.2	Megtermelt Aktív energia (+A) 2 Tarifa
3.8.0	Meddő energia Q+
4.8.0	Meddő energia Q-
1.7.0	Pillanatnyi aktív elfogyasztott teljesítmény (+A)
2.7.0	Pillanatnyi aktív megtermelt teljesítmény (-A)

• Fogyasztói relé állapota a kijelzőn

Az alábbi ikon a kijelzőn a felhasználási hely kikapcsolt állapotát jelzi.



Visszakapcsolási lehetőségről a fogyasztásmérő kijelzőjén az alábbi szöveg informálja a felhasználót:

V	I	S	S	Z	A	-						T	1		
K	A	P	C	S	O	L	Á	S	R	A		K	É	S	Z
1	2	3			O	F		-	/	-					

Ezen állapot esetén a **nyomógomb két (2) másodperces folyamatos megnyomása segítségével a felhasználási hely visszakapcsolásra kerül.**

Villamos fogyasztásmérő gyártója:

Sagemcom – 92848 RUEL CEDEX – Franciaország

Villamos fogyasztásmérő forgalmazója:

Sagemcom Magyarország Elektronikai Kft. – 1037 Budapest, Montevideo utca 16/a